

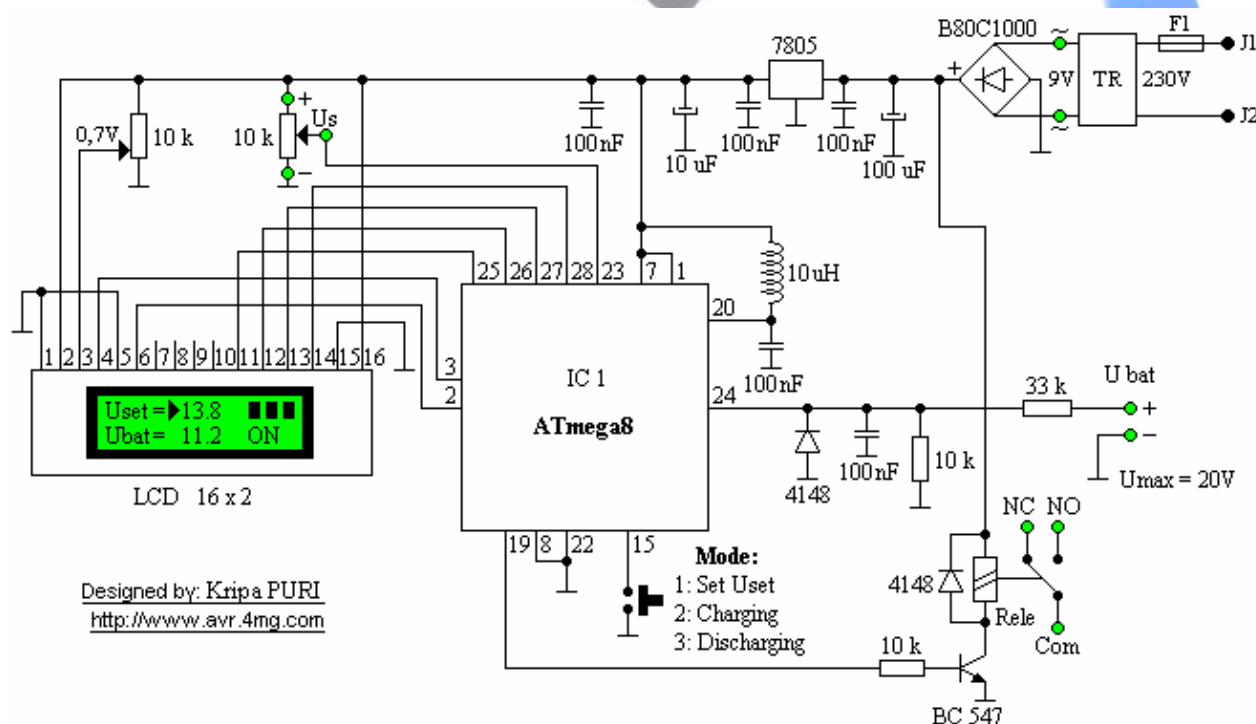
AKUkontroler

AKUkontroler je namenjen polnjenju in praznjenju akumulatorjev ali posameznih celic. S potenciometrom P1 nastavimo mejno napetost Uset (**Ver.1**). Zgornjo napetost U2 in spodnjo napetost U1 (**Ver.2**).

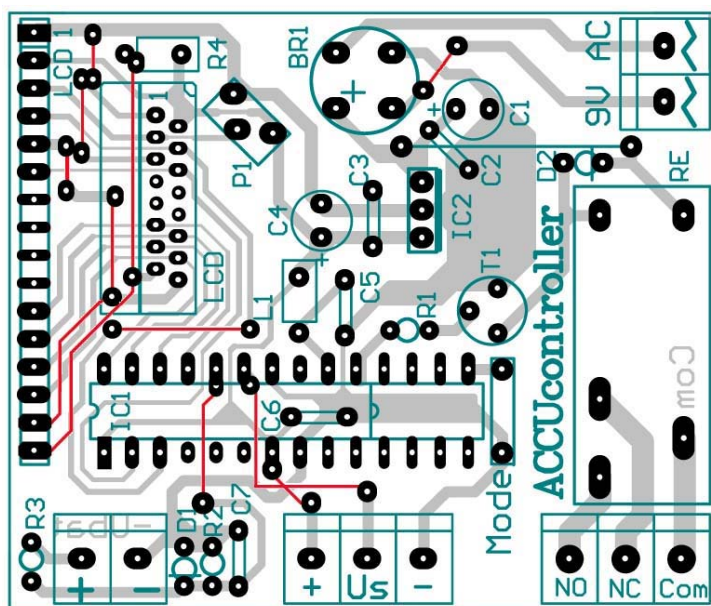
S tipko Mode izberemo željen način (**mode**). Nastavitev napetosti Uset, polnjenje ali praznjenje (**Ver.1**). Nastavitev zgornje napetosti U2, nastavitev spodnje napetosti U1, polnjenje, praznjenje ali kontrola napetosti na akumulatorju (**Ver.2**).

Električna shema

(**Ver.1**: accucon1.hex, **Ver.2**: accucon2-D.hex)



Razpored elementov. Velikost TIV-a je 65 mm x 55 mm.



Pri **verziji 1** imamo:

Način (Mode):

1. Nastavi U (Set Uset)
2. Polnjenje (Charging)
3. Praznjenje (Discharging)

Pri **verziji 2** imamo:

Način (Mode):

1. Nastavi U2 (Set U2)
2. Nastavi U1 (Set U1)
3. Polnjenje (Charging)
4. Praznjenje (Discharging)
5. Kontrola (Control)

Seznam uporabljenih elementov

Kos	Tip	Vrednost	Referenca
1	upor	10 k Ω	R1
1	upor	10 k Ω 1%	R2
1	upor	33 k Ω 1%	R3
1	upor	22 Ω	R4
1	dušilka	100uH	L1
1	potenciometer	10 k Ω	Us
1	trimer potenciometer	10 k Ω	P1
1	el.kondenzator	100 uF / 35 V	C1
1	el.kondenzator	10 uF / 35 V	C4
5	kondenzator	100 nF ML 25V	C2, C3, C5, C6, C7
1	tranzistor NPN	BC 547 C	T1
2	dioda	1N 4148	D1, D2
1	greatz mostič	B80C1000	BR1
1	mikrokontroler + prog.	ATmega8	IC1
1	podnožje	20 PIN	IC1
1	podnožje	8 PIN	IC1
1	nap. stabilizator	7805	IC2
1	rele	12 V DC	RE
1	transformator	230 V / 9V / 1VA	TR
2	priključne sponke 2pol	Raster 5,08 mm	9V, +-Ub
2	priključne sponke 3pol	Raster 5,08 mm	+Us-, NONCCom
1	LCD konektor	Velik ali majhen	LCD
1	LCD display 16x2	HD44780 Character LCD	LCD
1	tipka za na ohišje		Mode
1	ohišje za elektroniko	(130 x 90 x 60) mm	nad-ometna doza
1	TIV	(65 x 55) mm	www.avr.4mg.com
1	gumb za potenciometer		

Slike (Verzija 2:



Slike (Verzija 1:



Polnjenje (Charging)

Praznjenje (Discharging)