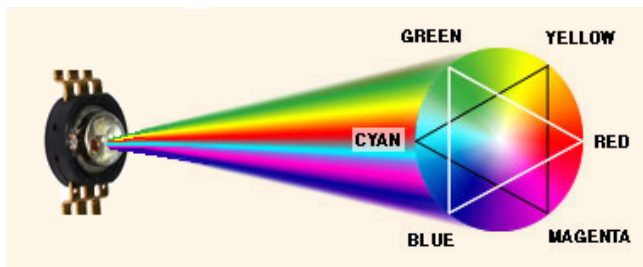


## RGB led dioda krmiljena z mikrokontrolerjem ATtiny2313

**RGB led dioda** lahko uporabimo za različne svetlobne efekte. Z mešanjem treh osnovnih barv (rdeče, zelene, modre) lahko dobimo ostale barve iz barvne palete. Predstavljeno vezje je namenjeno za barvno osvetlitev reklamnih napisov, panojev ... Izberemo lahko ročno nastavitvev ene izmed sedmih barv ali avtomatsko menjavanje barv. Predstavljen je le logični del, ki krmili 1 vatno RGB led diodo. **Namesto RGB led diode lahko uporabimo tudi posamezne led diode, oziroma 7 rdečih, 7 zelenih in 7 modrih led diod. Diodne enake barve so vezane paralelno. Z razširitvijo vezja pa lahko namesto treh diod krmilimo tri barvne reflektorje.**

Barve so: modra, zelena, rdeča, turkizna, rumena, vijolična in bela. (Blue, Green, Red, Cyan, Yellow, Magenta and White).



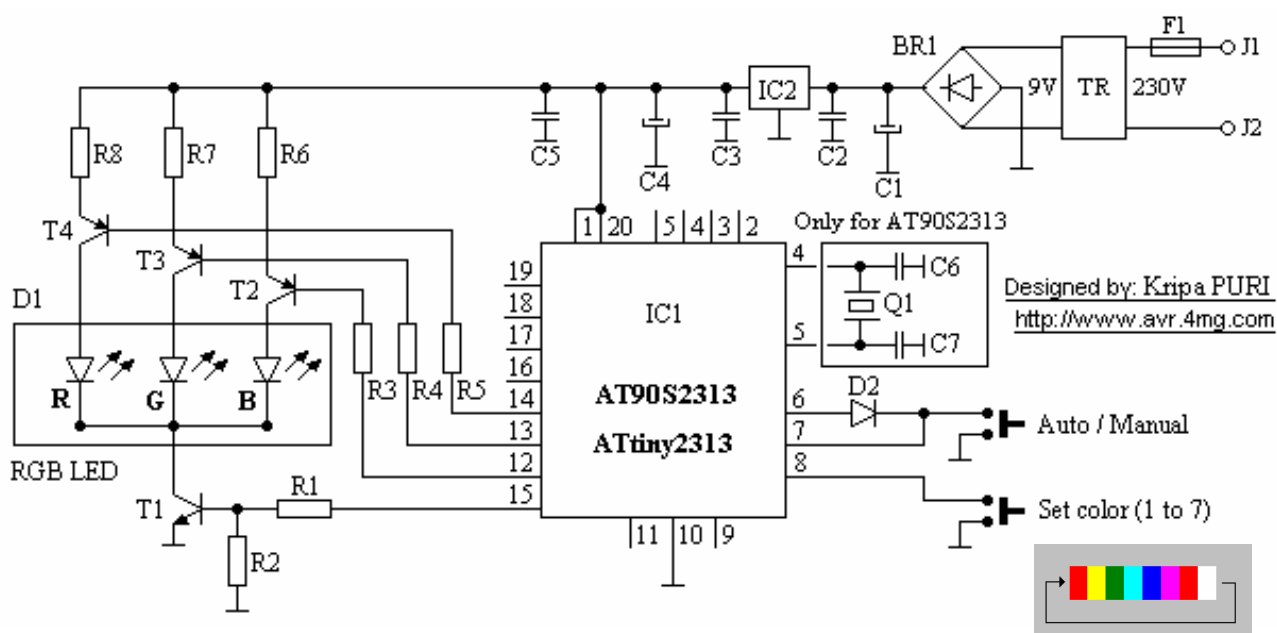
Vezje je enostavno, ker je uporabljen mikrokontroler ATtiny2313 (ali pa AT90S2313). Postopno prižiganje in ugašanje vseh treh diod je izvedeno z enim PWM vezjem, ki je v mikrokontrolerju. Kratica PWM pomeni pulzno širinska modulacija. Več o tem si lahko preberete v strokovni literaturi.

Za **dodatne informacije**, sprogramiran mikrokontroler in dodatno pomoč je na voljo spletna stran [www.avr.4mg.com](http://www.avr.4mg.com) oziroma telefon 040 832 179.

e-mail: [kripa.puri@avr.4mg.com](mailto:kripa.puri@avr.4mg.com)

<http://www.avr.4mg.com>

### Električna shema



## Seznam uporabljenih elementov

Kos	Tip	Vrednost	Referenca
4	upor	4,7 k $\Omega$	R1, R3, R4, R5
1	upor	12 k $\Omega$	R2
1	upor	33 $\Omega$ 0,5 W	R6
2	upor	22 $\Omega$ 0,5 W	R7, R8
1	tranzistor NPN	BC 517	T1
3	tranzistor PNP	BC 557 C	T2, T3, T4
1	el.kondenzator	470 uF / 35 V	C1
1	el.kondenzator	47 uF / 35 V	C4
3	kondenzator	100 nF ML	C2, C3, C5
2	kondenzator	22 pF (za AT90S2313)	C6, C7
1	quartz	4 M Hz (za AT90S2313)	Q1
1	RGB LED dioda	RGB (skupna katoda)	D1
1	dioda	1N4148	D2
1	greatz mostič	B80C1500	BR1
1	mikrokontroler	ATtiny2313 (AT90S2313)	IC1
1	podnožje	20 PIN	IC1
1	nap. stabilizator	7805 + heatsink (hladilnik)	IC2
1	varovalka	100 mA	F1
1	ohišje varovalke	zaprto!	F1
1	transformator	230V / 9V / 5VA	TR
1	tiskano vezje	( 50 x 50 ) mm	

## Slike posameznih barv



**Modra (Blue)**



**Zelena (Green)**



**Rdeča (Red)**



**Turkizna (Cyan)**



**Rumena (Yellow)**



**Vijolična (Magenta)**



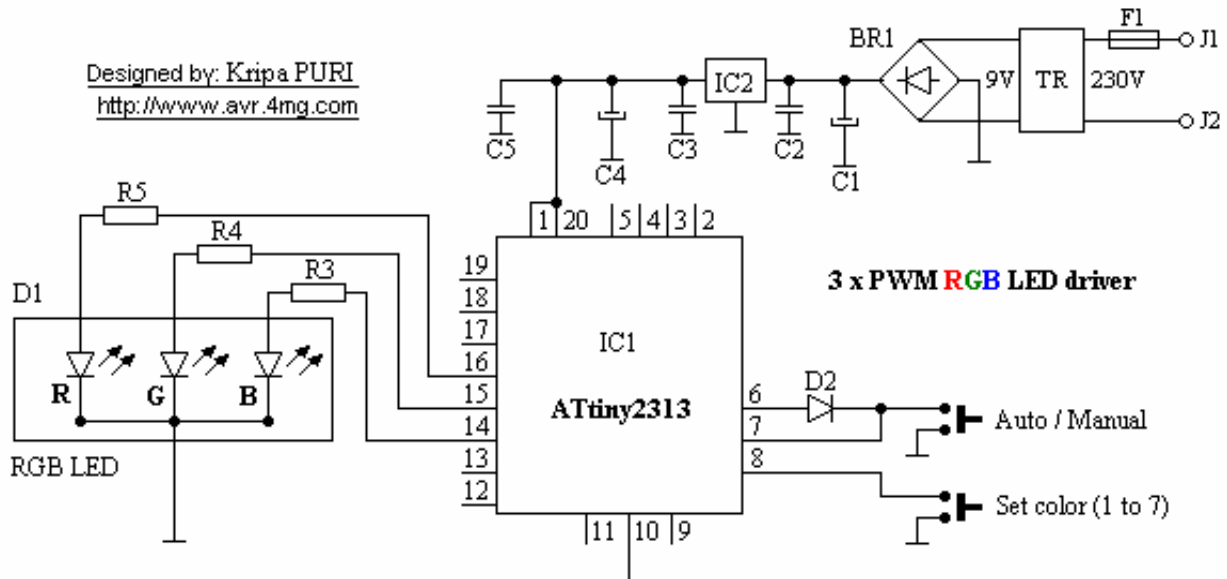
**Bela (White)**

## RGB led dioda krmiljena z mikrokontrolerjem ATtiny2313 mk2

Vežje je enostavno, ker je uporabljen Atmel-ov mikrokontroler ATtiny2313. Postopno prižiganje in ugašanje posamezne led diode je izvedeno s tremi PWM-ji, ki so v mikrokontrolerju. Kratica PWM pomeni pulzno širinska modulacija. Več o tem si lahko preberete v strokovni literaturi.

Za  **dodatne informacije**, sprogramiran mikrokontroler in dodatno pomoč je na voljo spletna stran [www.avr.4mg.com](http://www.avr.4mg.com) oziroma telefon 040 832 179.

### Električna shema



### Slika prelivanja barv



RED

GREEN

BLUE