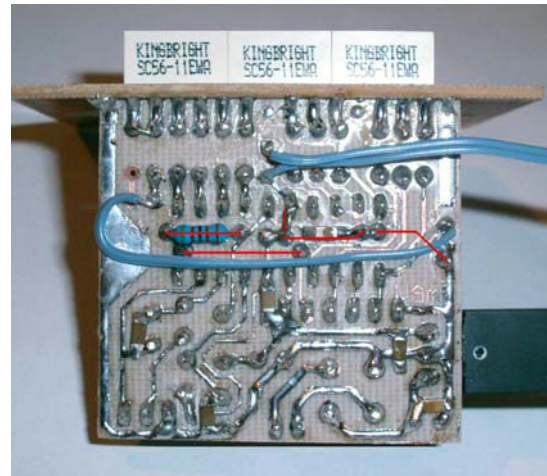
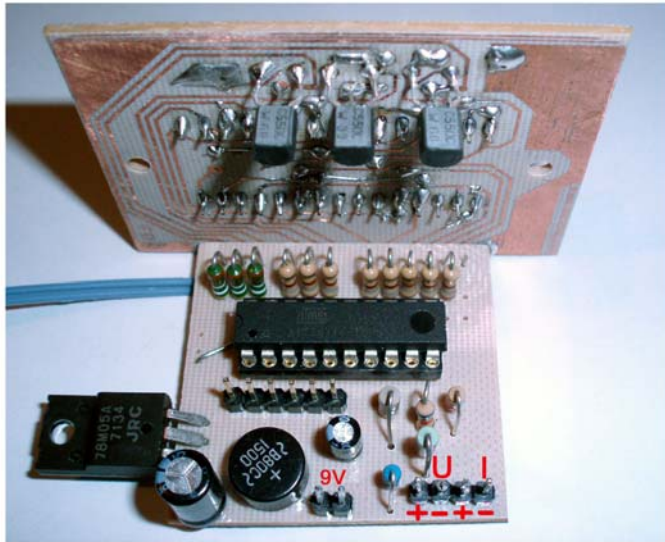


LED Volt-Amper meter



LED Volt-Amper meter je namenjen merjenju izhodne napetosti in izhodnega toka pri usmerniku. Uporabljen je ATMEL-ov mikrokontroler **ATtiny26**.



Napetostno merilno območje:
00.0 V DC do 32.0 V DC.
 Prikazujemo eno decimalko.

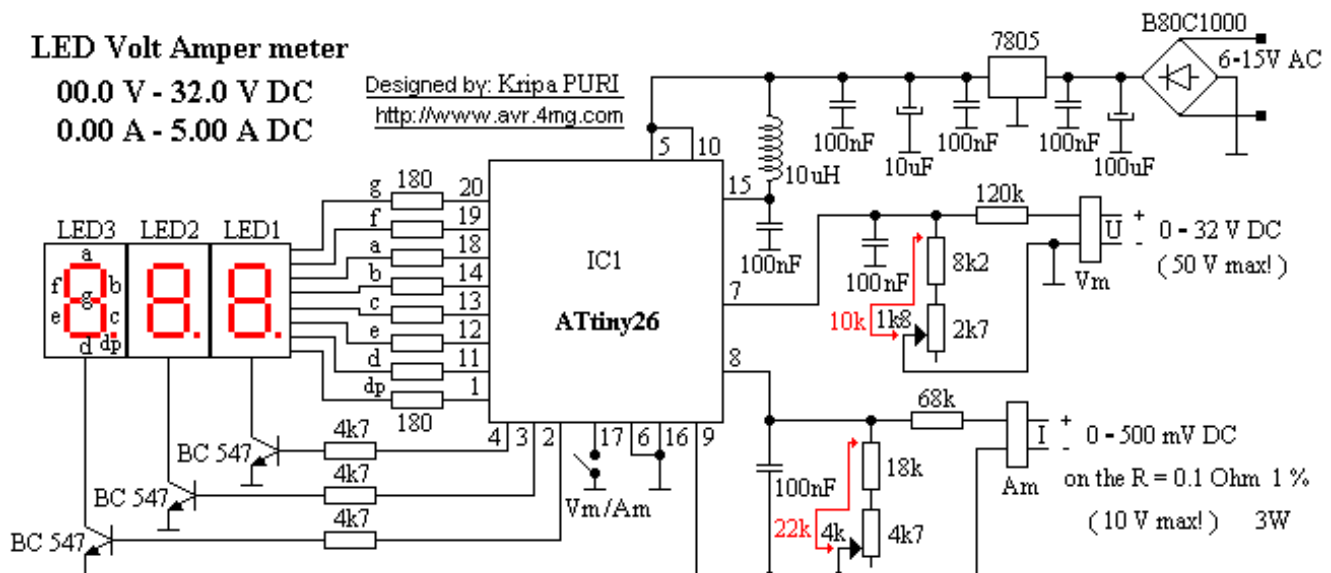
Tokovno merilno območje:
0.00 A DC do 2.50 (5.00) A DC.
 Prikazujemo dve decimalki.

Električna shema LED Volt-Amper metra ([hex2*](#): [vamLEDtiny26-D.hex](#)) * = demo

LED Volt Amper meter

00.0 V - 32.0 V DC
 0.00 A - 5.00 A DC

Designed by: Kripa PURI
<http://www.avr.4mg.com>



Seznam uporabljenih elementov

Kos	Tip	Vrednost	Referenca
8	upor	180 Ω	R1-R8
3	upor	4,7 k Ω	R9, R10, R11
1	upor	120 k Ω 1%	R12
1	upor	10 k Ω 1%	R13a = (namesto R13 in TP1)
1	upor	68 k Ω 1% (LT ver. = 22 k Ω 1%)	R14
1	upor	22 k Ω 1%	R15a = (namesto R15 in TP2)
1	upor	8,2 k Ω	R13
1	upor	18 k Ω	R15
1	upor	0,1 Ω 1% 3W	
1	trimer PTZ 10	2,7 k Ω	TP1
1	trimer PTZ 10	4,7 k Ω	TP2
1	stikalo	enopolno	Vm / Am (Sw)
1	el.kondenzator	100 uF / 35 V	C1
1	el.kondenzator	10 uF / 35 V	C4
5	kondenzator SMD 1206	100 nF ML	C2, C3, C5, C6, C8
1	kondenzator	1uF / 16 V ML, Tantal	C7
3	tranzistor NPN	BC 547 C	T1, T2, T3
1	dušilka	10 uH	L1
1	gretz mostič	B80C1000	BR1
1	mikrokontroler + prog.	ATtiny26, ATtiny261	IC1
1	podnožje	20 PIN	IC1
1	nap. stabilizator	7805	IC2
3	LED - KINGBRIGHT	SC56-11EWA LTb ver. = SC36-11EWA	LED1, LED2, LED3
1	transformator	230 V / 6V / 1,5 VA	TR1
1	Tiv1(Pcb1), Tiv1b(Pcb1b)	(61 x 43) mm, (51 x 31) mm	www.avr.4mg.com
1	Tiv2(Pcb2), Tiv2b(Pcb2b)	(46 x 39) mm, (46 x 39) mm	www.avr.4mg.com

Opomba:

Trimer TP1 = 2.7 k in upor R13 = 8.2 k, ter trimer TP2 = 4.7 k in upor R15 = 18 k, lahko zamenjamo z uporom R13a in z uporom R15a. Glej električno shemo!

To naredimo, ko nimamo potrebe po finem umerjanju Volt in Amper metra, in nam je napaka +(-)1 digit OK.

S stikalom Vm / Am (glej električno shemo) izberemo Volt meter ali Amper meter.

- Ko je stikalo Vm / Am oziroma Sw (glej tiskano vezje) razklenjeno, prikazuje mikrokontroler napetost v voltih.
- Ko je stikalo Vm / Am oziroma Sw (glej tiskano vezje) sklenjeno, prikazuje mikrokontroler tok v amperih.

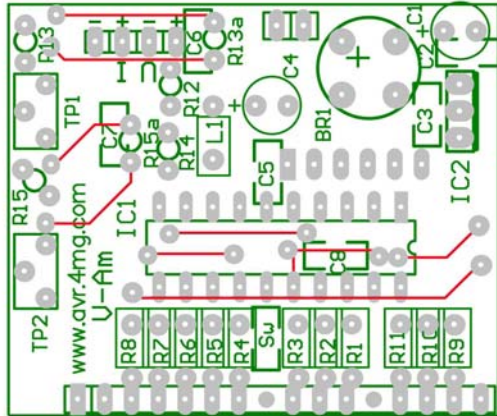
Umerjanje:

Volt meter umerimo s trimerjem TP1 na napetost 10 V.

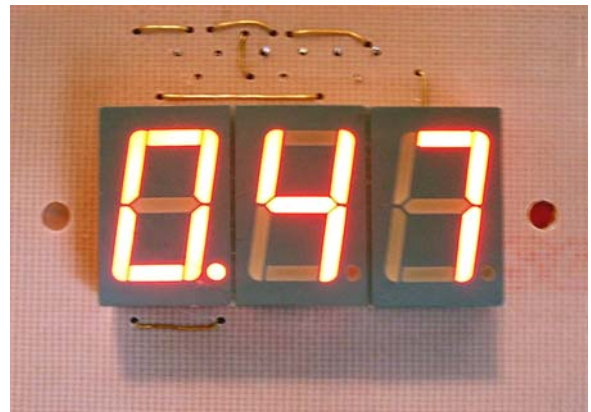
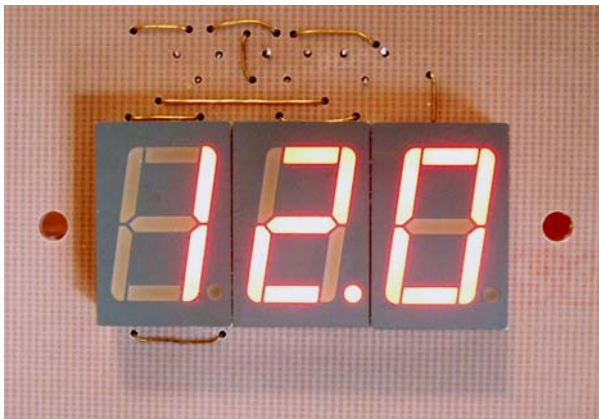
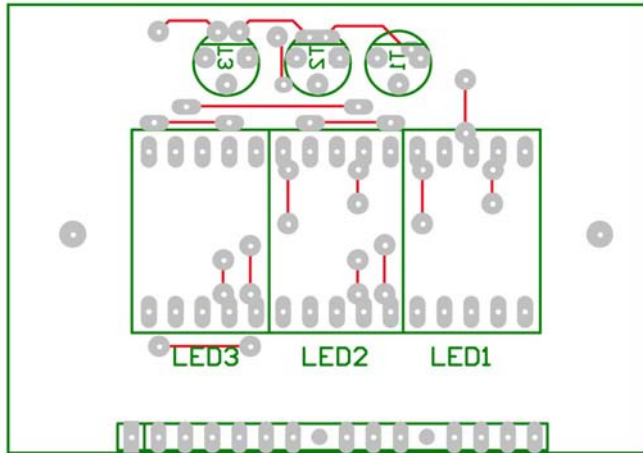
Amper meter umerimo s trimerjem TP2 na tok 1 A.

Če uporabimo trimer TP1 in trimer TP2, potem namesto 1% uporov vzamemo 5% upore.

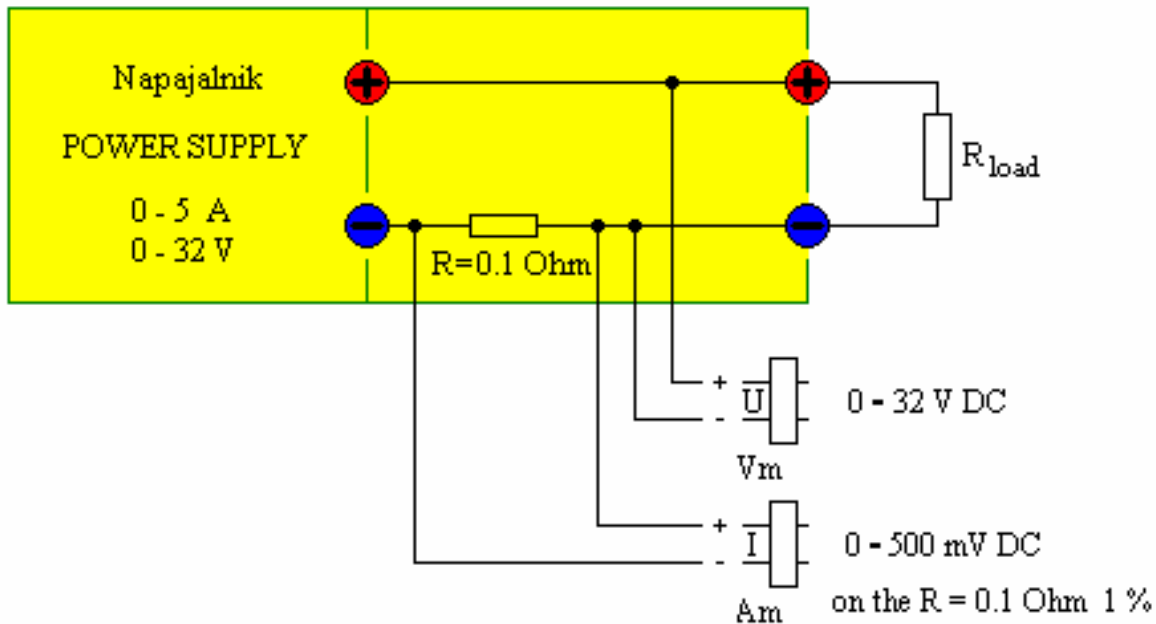
Tiv2(Pcb2) velikosti (46 x 39) mm in Tiv1(Pcb1) velikosti (61 x 43) mm, **LED SC56-11**



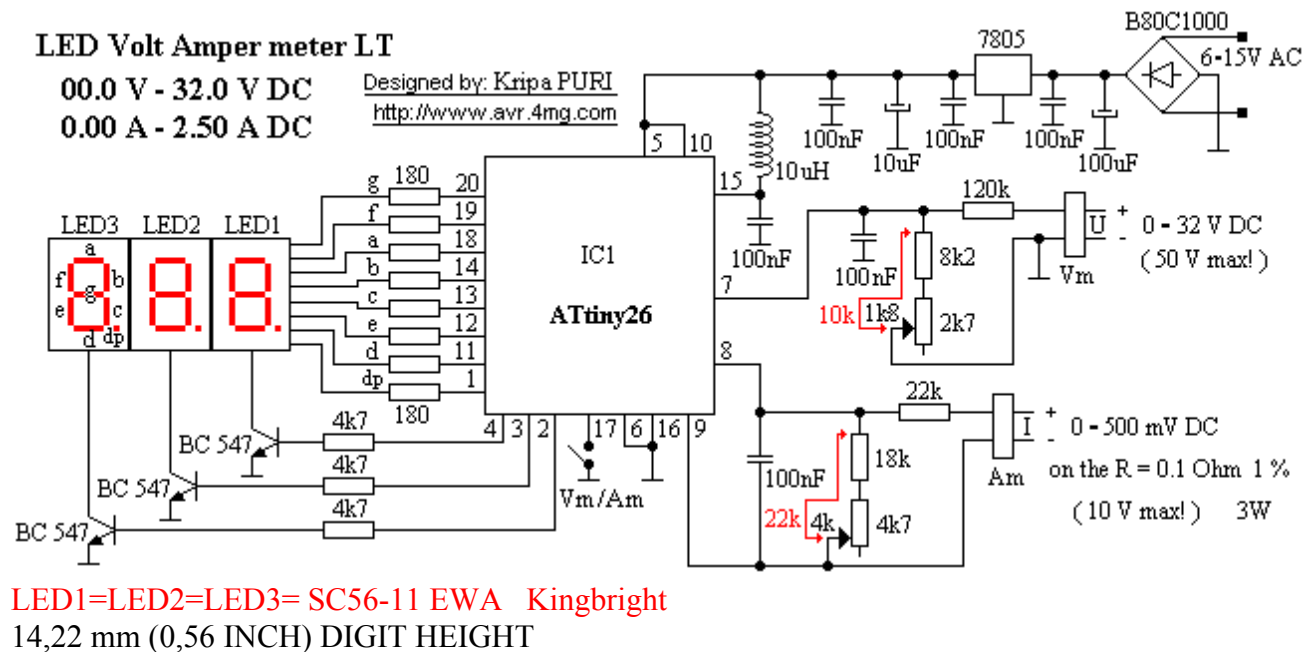
M 1:1



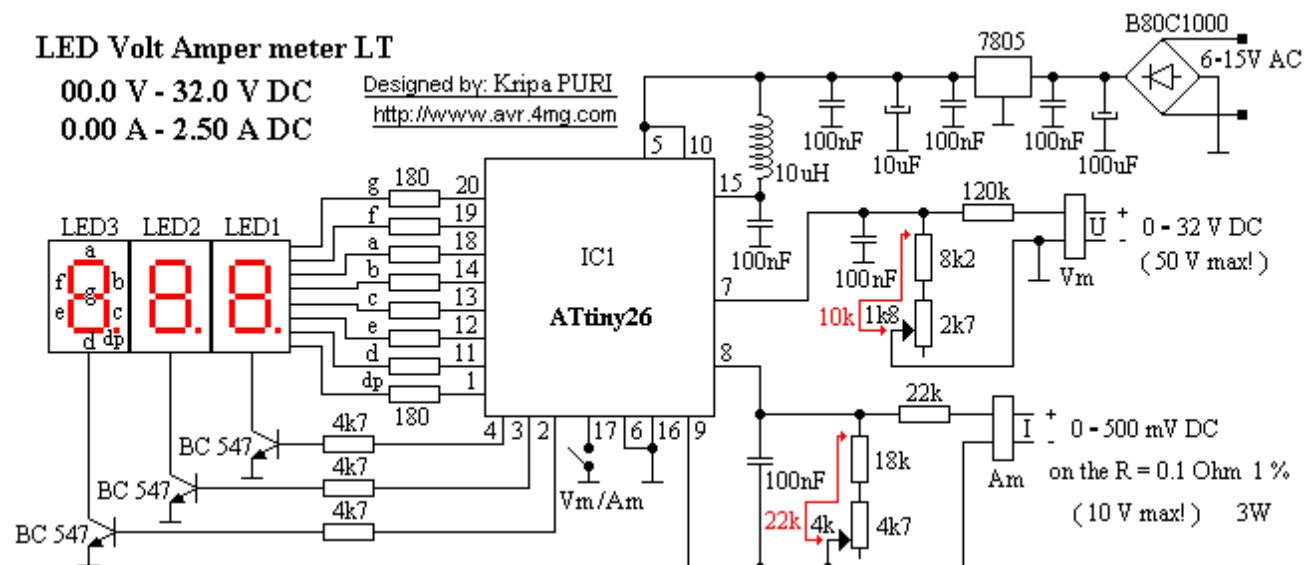
Slika priključitve V-A metra na napajalnik



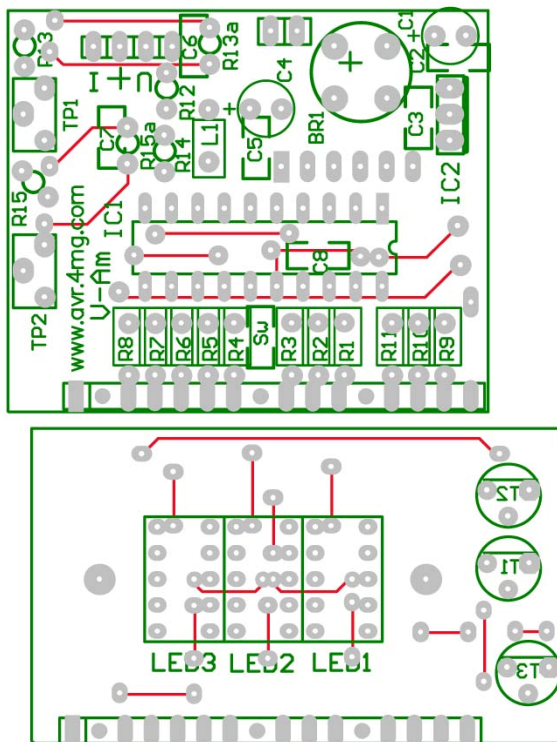
Električna shema LED Volt-Amper metra LT (hex1: vamLEDtiny26LT.hex)



Električna shema LED Volt-Amper metra LTb (hex1b: vamLEDtiny26LTb.hex)

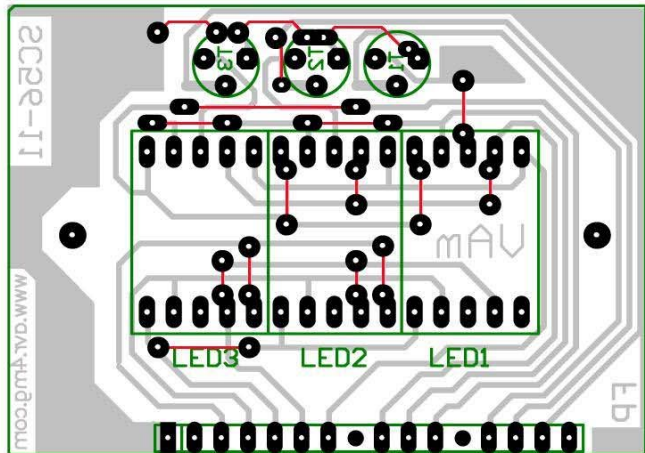
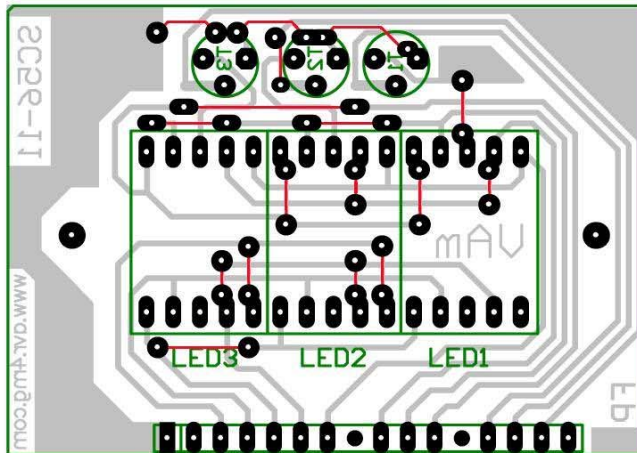
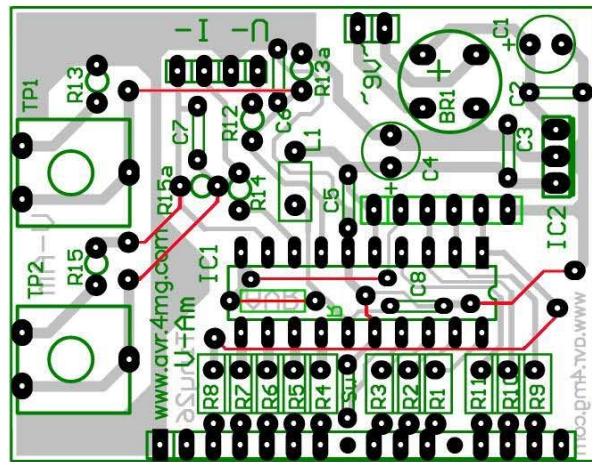
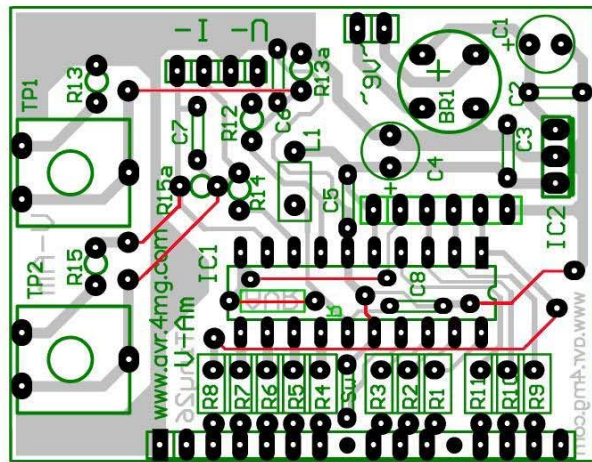


Tiv2b(Pcb2b) velikosti (46 x 39) mm in Tiv1b(Pcb1b) velikosti (51 x 31) mm, **LED: SC36-11**



M 1:1

Tiv2c(Pcb2c) velikosti (56 x 43) mm in Tiv1c(Pcb1c) velikosti (61 x 43) mm, **LED: SC56-11**



Volt meter & Amper meter (32.0 V – 5.00 A or 52.0 V – 50.0 A)

Za **dotatne informacije** je na voljo **e-mail** ali telefon **+386 40 832 179**.